



columna KALA prisma
KALA prisma column instructions
instructions colonne KALA prisma



Alaún, 19 · PLA-ZA,
50197 Zaragoza (Spain)

T: +34 976 504 170 F: +34 976 504 135

e-mail: info@grb.es





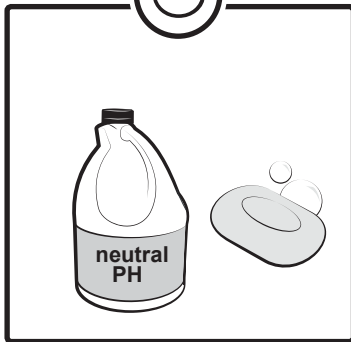
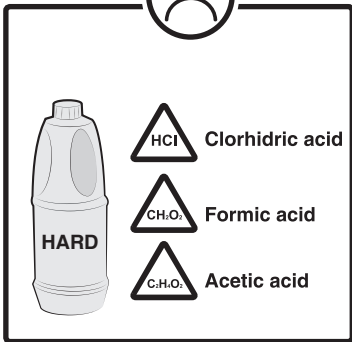
Instalación y montaje

Installation et montage · Installation and assembly

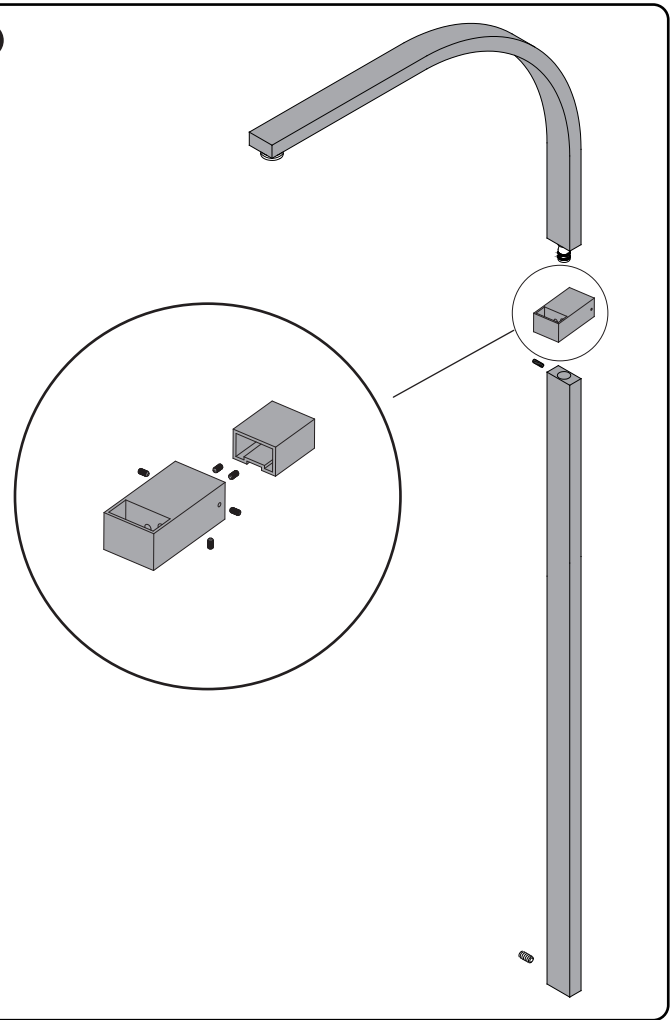


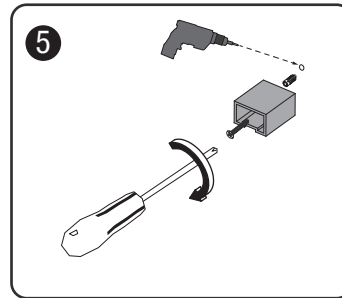
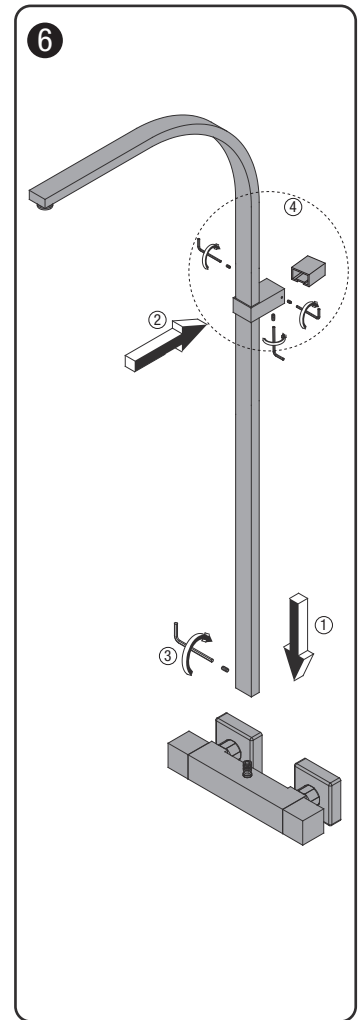
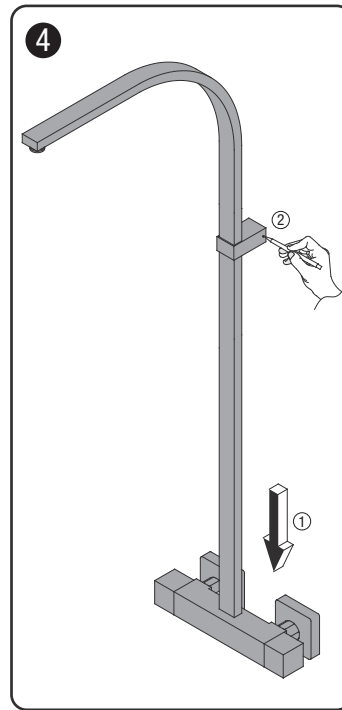
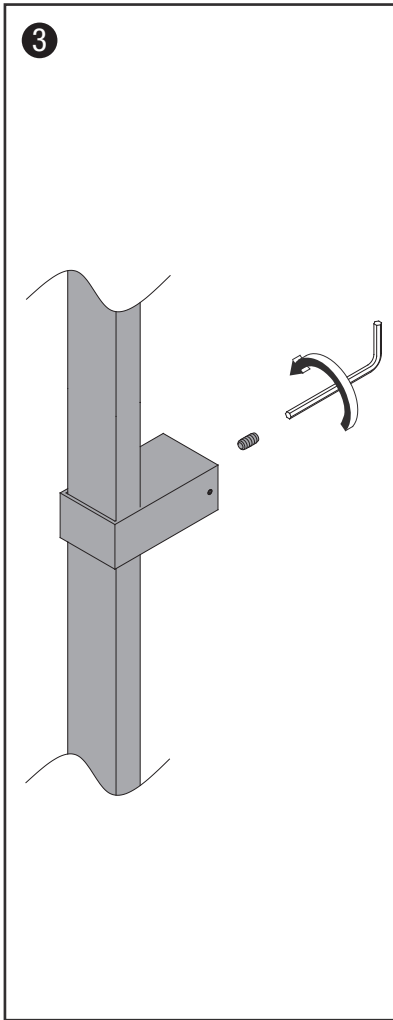
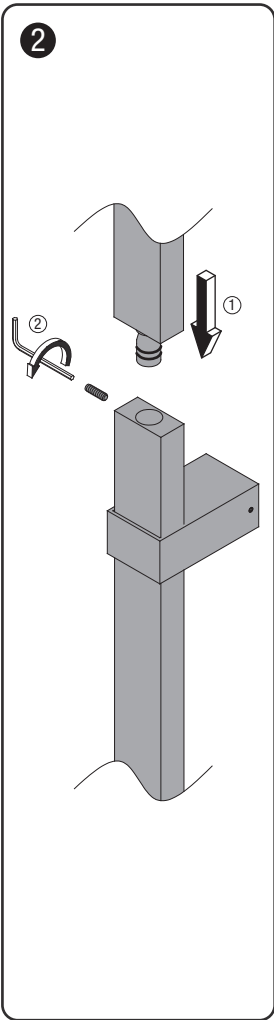
Limpieza, cuidado y mantenimiento

Maintenance and cleaning · Nettoyage et maintenance



1







Posibles incidencias en la instalación

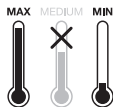
Possible incidents during the installation

Incidents possibles pendant l'installation

INCIDENCIA / INCIDENT

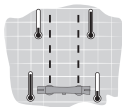
CAUSAS POSIBLES POSSIBLE CAUSES / CAUSES POSSIBLES

SOLUCIÓN / SOLUTION



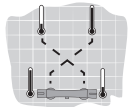
**Temperatura intermedia
no disponible.**

*Intermediate temperature not available.
Température intermédiaire
non disponible.*



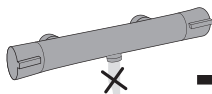
**El agua caliente y fría
están invertidas.**

*The hot and cold water are reversed.
L'eau froide et l'eau chaude
sont inversées.*



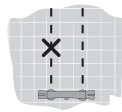
**Invierta las tuberías
o seleccione
un producto especial GRB.**

*Reverse the pipes or select a
special GRB product.
Inversez les tuyaux ou sélectionnez
un produit spécial GRB.*



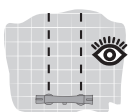
**No sale agua.
No water flow.**

L'eau ne coule pas.



**Una de las alimentaciones
está cortada.**

*One of the supplies is cutted.
Une des alimentations est fermée.*



Revise la instalación.

*Check the installation.
Vérifiez l'installation.*



INCLUSO A 0,4 BARES
EVEN AT 0,4 BARS
AINSI QU'À 0,4 BAR



ANTICAL
ANTI-LIME SYSTEM
SANS CALCAIRE



CUALQUIER CALENTADOR
ANY WATER HEATER
N'IMPORTE QUEL CHAUFFE-EAU

AUTOCALBRADO
SELF-REGULATING
AUTOCALBRÉ



PRODUCTO SEGURO
SAFE PRODUCT
PRODUIT SÛR



ECOLÓGICO
ECOLOGICAL
ÉCOLOGIQUE

